

# PRODUKTINFO

## GO2 BASIC



# GO2 BASIC

## VERSTELLARTEN

### Manuelle Höhenverstellung H1

Schnellverstellung mit stufenloser Arretierung  
 Statische Belastung bis 120 kg  
 SafetyStop auf Anfrage



### Manuelle Höhenverstellung H2

Schnellverstellung mit stufenloser Arretierung  
 Mit Gewichtsausgleich zur Abstimmung auf variable Tischlasten  
 Statische Belastung bis 120 kg  
 SafetyStop auf Anfrage



### Motorverstellung M1

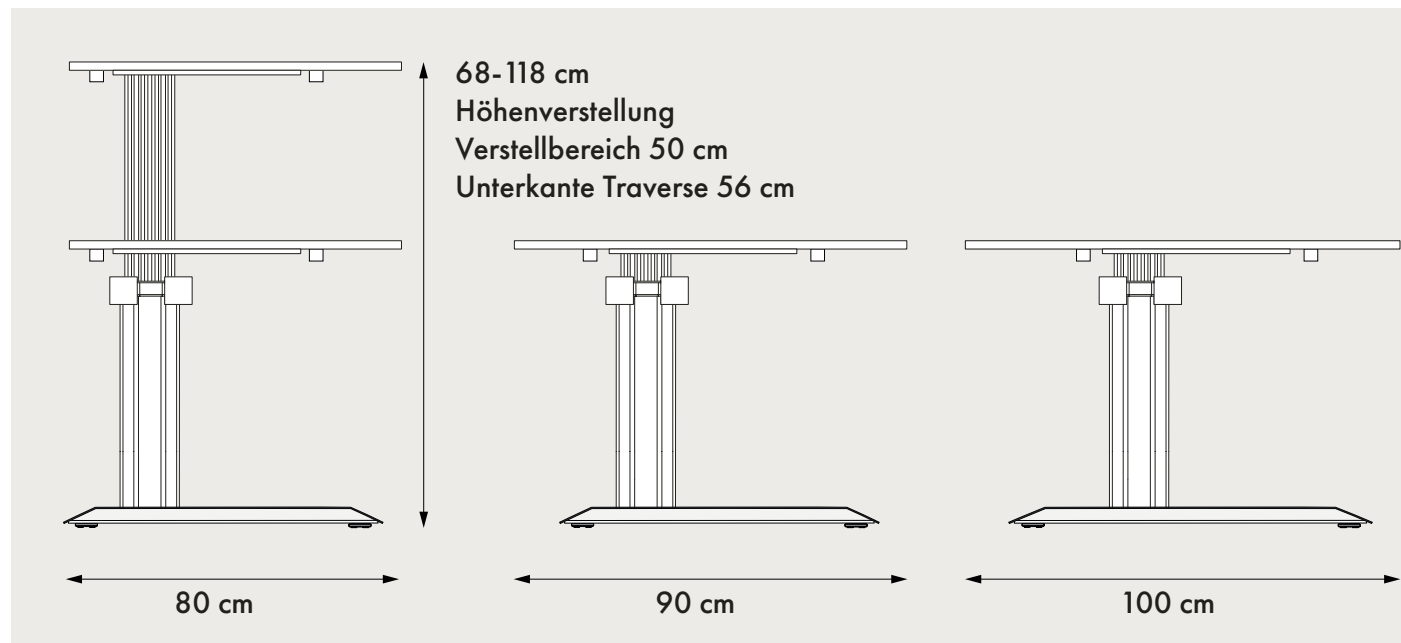
Im Gestell integrierter, leise laufender Elektromotor  
 Verstellgeschwindigkeit: ca. 70 mm/s  
 Geräusentwicklung < 55 db (a)  
 Softstart, Softstop  
 SafetyStop  
 Tastschalter auf/ab



### Motorverstellung M2

Im Gestell integrierter, leise laufender Elektromotor  
 Verstellgeschwindigkeit: ca. 70 mm/s  
 Geräusentwicklung < 55 db (a)  
 Softstart, Softstop  
 SafetyStop  
 Komfortsteuerung mit Höhenanzeige und 4 Memory-Positionen

## Verstellbereich



## Zertifizierung



Unsere Bürotische / Sitz-Steharbeits-tische der Tischfamilie GO2 besitzen ein TÜV geprüftes GS Zeichen.

## Dynamische Belastung und Zusatzgewichte

	Standard	Z1	Z2	Z3	Z4	ZM
H1	0-15 kg	15-30 kg	30-45 kg			
H2	0-40 kg*			20-60 kg	40-80 kg	
M1	0-75 kg					40-115 kg
M2	0-75 kg					40-115 kg

Die statische Belastung, in festgestelltem Zustand, beträgt bei allen Verstellarten des GO2 BASIC bis zu 120 kg.

Die dynamische Belastung, die der Tisch während des Verstellens im Standard trägt, kann durch Zusatzgewichte erhöht werden.

Der angegebene Lastbereich ist zwingend einzuhalten, da sonst die einwandfreie Verstellfunktion nicht gewährleistet ist.

\*Lastbereich von Arbeitstischen 120 cm breit sowie von Besprechungstischen 200 cm ist auf 30 kg begrenzt.

# GO2 BASIC

## SERIENINFO

### Optimale Einstellung Gewichtsausgleich H2

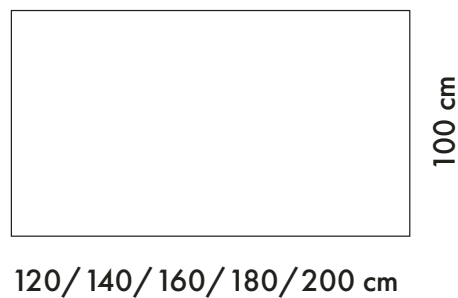
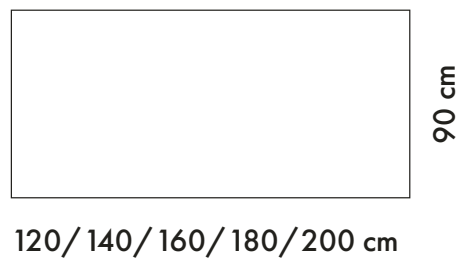
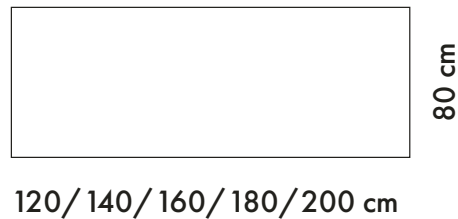
Je nach Belastung der Tischplatte, muss der optionale Ausgleich zur leichten Bedienung der Höheneinstellung angepasst werden. Die Kurbel zur Angleichung befindet sich links unter der Tischplatte. Vorne an der Traverse ist ein Loch, an der Oberseite ein Schlitz mit einem farbigen Balken.

Muss der Tisch mehr Gewicht heben, wird die Kurbel im Uhrzeigersinn gedreht. Bei geringerem Gewicht, den Lastenausgleich durch Drehung gegen den Uhrzeigersinn entspannen.



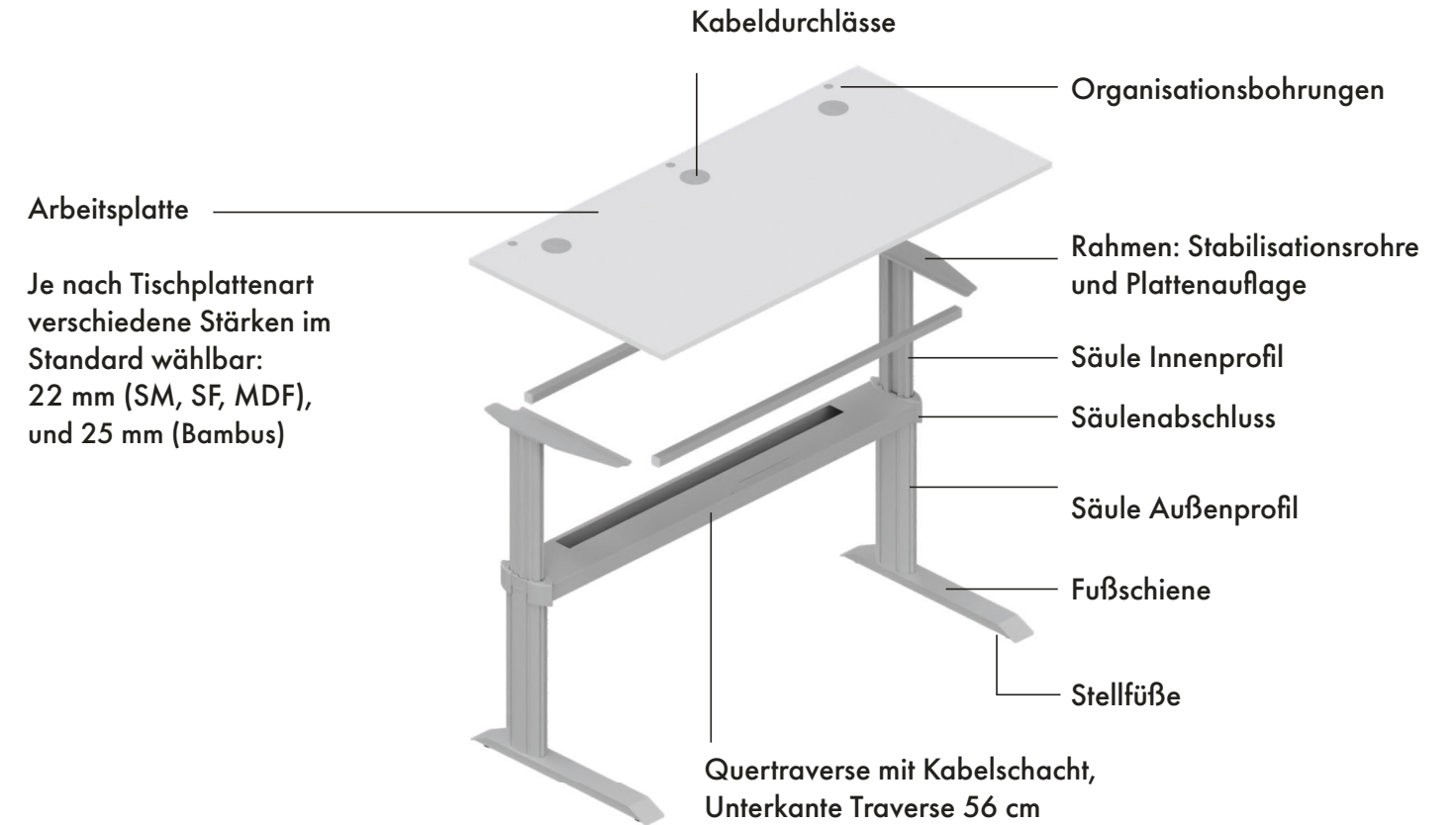
## RECHTECKTISCHE

### Standard Tischgrößen



Exemplarische Darstellungen der Rechtecktische. Verschiedene Größen verfügbar.

## AUFBAUPRINZIP

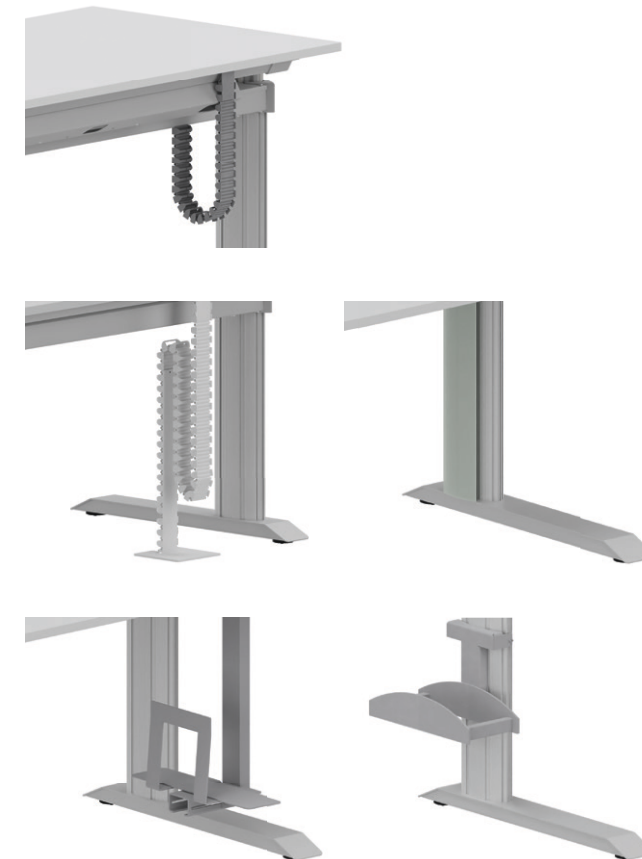


### Zubehör

Zum Standard GO2 BASIC Zubehör gehört eine Kabelwanne mit möglicher Steckerleistenbefestigung und Kabelkette von der Tischplatte zur Traverse. Kabeldurchlässe in der Tischplatte und die Abdeckung des Kabelkanals in der Traverse führen Kabel.

Ein vertikaler Kabelkanal und ein CPU-Halter mit Verstellmöglichkeit finden im intelligenten GO2 Aluminiumprofil Halt.

Die jeweilige Farbauswahl der Gestelle und Tischplatten entnehmen Sie bitte der Preisliste oder unseren aktuellen OFML Daten (pCon).





# GO2 BASIC

## OPEN OFFICE

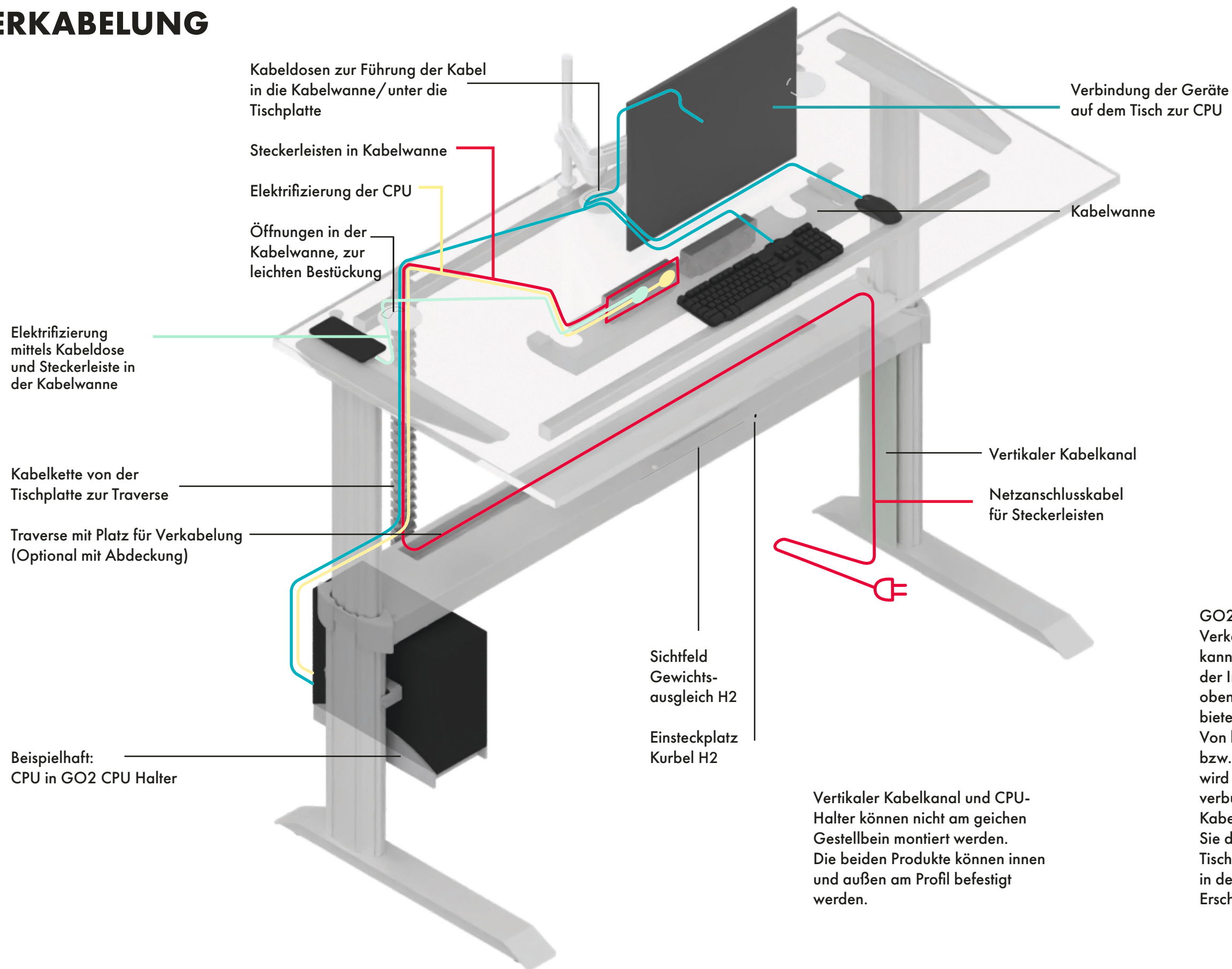


Bei diesem Klassiker im Objektbereich müssen Sie weder bei der Auswahl der Optionen noch bei der LEUWICO Verarbeitungsqualität Kompromisse eingehen. Die GO2-Serie ist perfekt für Projekte, bei denen ergonomisches Arbeiten und höchste Qualität im Vordergrund stehen. Neben den Einzel- und Teamarbeitsplätzen umfasst die Serie auch Besprechungs- und Konferenztische.



# GO2 BASIC

## VERKABELUNG

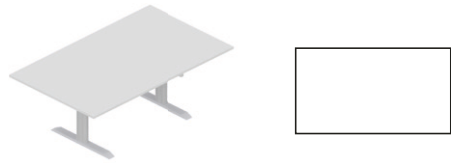


Vertikaler Kabelkanal und CPU-Halter können nicht am gleichen Gestellbein montiert werden. Die beiden Produkte können innen und außen am Profil befestigt werden.

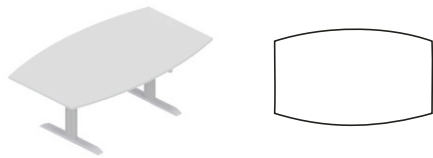
GO2 BASIC bietet ein rundum intelligentes Verkabelungssystem. Das Netzanschlusskabel kann von unten mittels vertikalem Kabelkanal an der Innen- oder Außenseite des Tischbeins nach oben in die Traverse geleitet werden. Die Traverse bietet genügend Platz für Tischelektrifizierung. Von hier aus führt die Kabelkette zur Kabelwanne bzw. Unterseite der Tischplatte. In der Kabelwanne wird das Netzanschlusskabel mit der Steckerleiste verbunden. Steckerleisten können einfach in der Kabelwanne fixiert werden. Ohne Kabelwanne haben Sie die Möglichkeit durch Kabelbügel unter der Tischplatte Ihre Kabel zu führen. Die Kabeldurchlässe in der Tischplatte ermöglichen ein ordentliches Erscheinungsbild auf dem Tisch.

# GO2 BASIC

## BESPRECHUNGSTISCHE



Rechteckig  
Kabelschacht/Turnbox und  
Verkabelung möglich

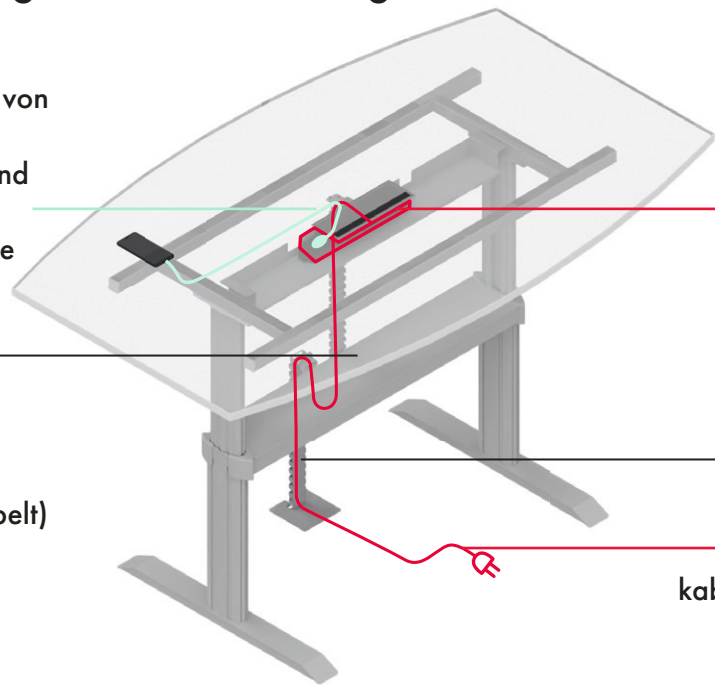


Freiform  
Kabelschacht/Turnbox und  
Verkabelung möglich

### Verkabelung und Elektrifizierung

Elektrifizierung von  
Geräten mittels  
Kabelschacht und  
Steckerleiste in  
der Kabelwanne

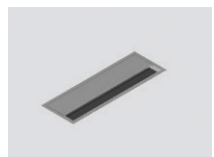
Traverse,  
optionale  
Abdeckung  
(Starre Tische  
werden mittels  
Traverse verkabelt)



Steckerleisten in  
Kabelwanne unter  
der Tischplatte

Kabelkette mit  
Standfuß

Netzanschluss-  
kabel für Steckerleisten



Kabelschacht



Turnbox (geschlossen/offen)

Zubehör für die  
Besprechungstische GO2 BASIC  
sind Kabelschacht, Turnbox und  
Kabelwanne.



Exemplarische  
Darstellungen.  
Besprechungs-  
tische sind in  
verschiedenen  
Verstellarten und  
Formen verfügbar.

# COMPLETE THE LOOK



Zu GO2 BASIC Tischen passen  
auch viele weitere LEUWICO  
Produkte. Wählen Sie aus  
unserem Angebot an Regalen und  
verschiebbaren Schränken mit  
verschiedenen Fronten.

**Hauptstraße 2-4  
96484 Wiesenfeld  
Telefon +49 9566 88-0  
Telefax +49 9566 88-114  
E-Mail [info@leuwico.com](mailto:info@leuwico.com)  
[www.leuwico.com](http://www.leuwico.com)**

