



**i**move<sup>s</sup>



iSCUBE Sideboard

Oberfläche: Echtholz Ahorn europäisch / kristallweiß

iSCUBE sideboard

Top: European maple veneer / crystal white

Arbeits-tisch 180 x 90 cm

H2 Schnellverstellung

Höhenverstellbar von 68 – 118 cm

Oberfläche: Echtholz Ahorn europäisch

Gestell: kristallweiß struktur

Work station 180 x 90 cm

H2 fast height adjustment

Height adjustable from 68 – 118 cm

Top: European maple veneer

Frame: crystal white structure



Besprechungstisch rechteckig 240 x 120 cm

H2 Schnellverstellung

Höhenverstellbar von 74 – 126 cm

Oberfläche: kristallweiß

Gestell: lichtgrau struktur

*Conference desk rectangular 240 x 120 cm*

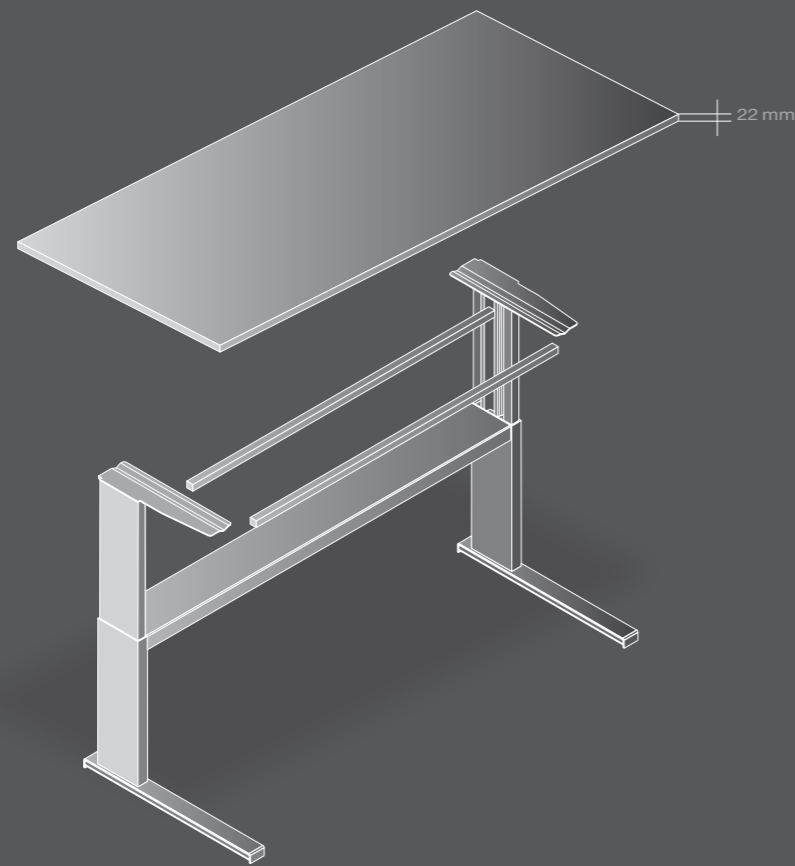
*H2 fast height adjustment*

*Height adjustable from 74 – 126 cm*

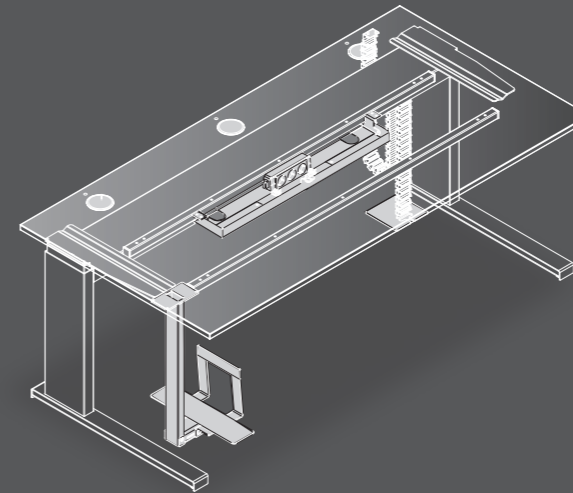
*Top: crystal white*

*Frame: light grey structure*

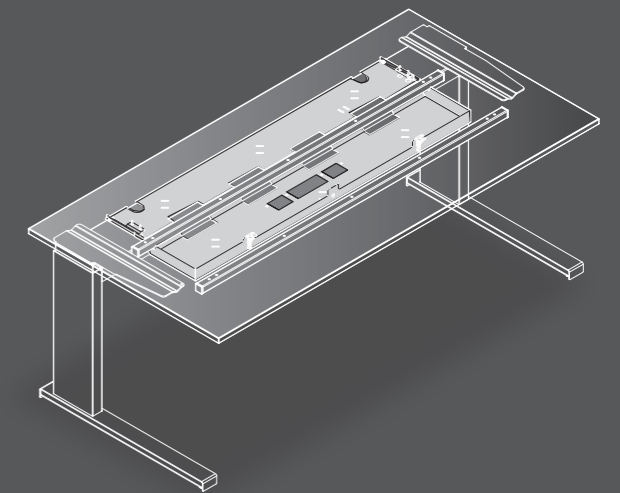
Arbeitstische | work stations



Verkabelung | cable management

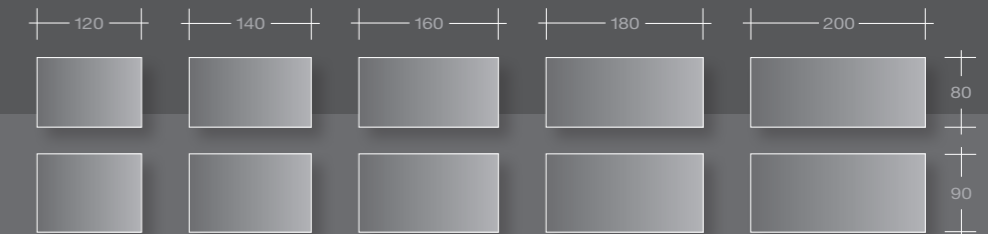


Konfiguration mit Kabelwanne Typ 1, Kabelkette und CPU-Halter  
Configuration with cable tray type 1, cable chain and CPU stand

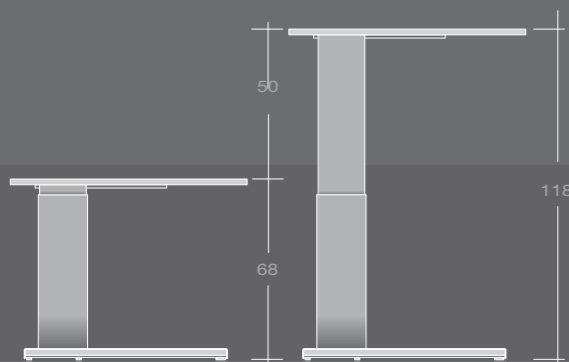


Konfiguration mit Kabelwanne Typ 4  
Configuration with cable tray type 4

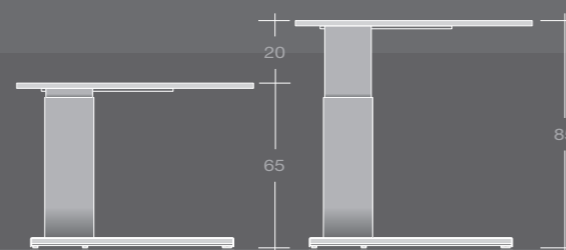
Plattengrößen | top sizes



Verstellarten | height adjustment



Verstellung H1, H2, M1, M2  
height adjustment H1, H2, M1, M2



höhenstellbar HE  
initial height adjustable HE



starr ST  
fixed height ST



H1/H2 Schnellverstellung  
H1/H2 fast height adjustment

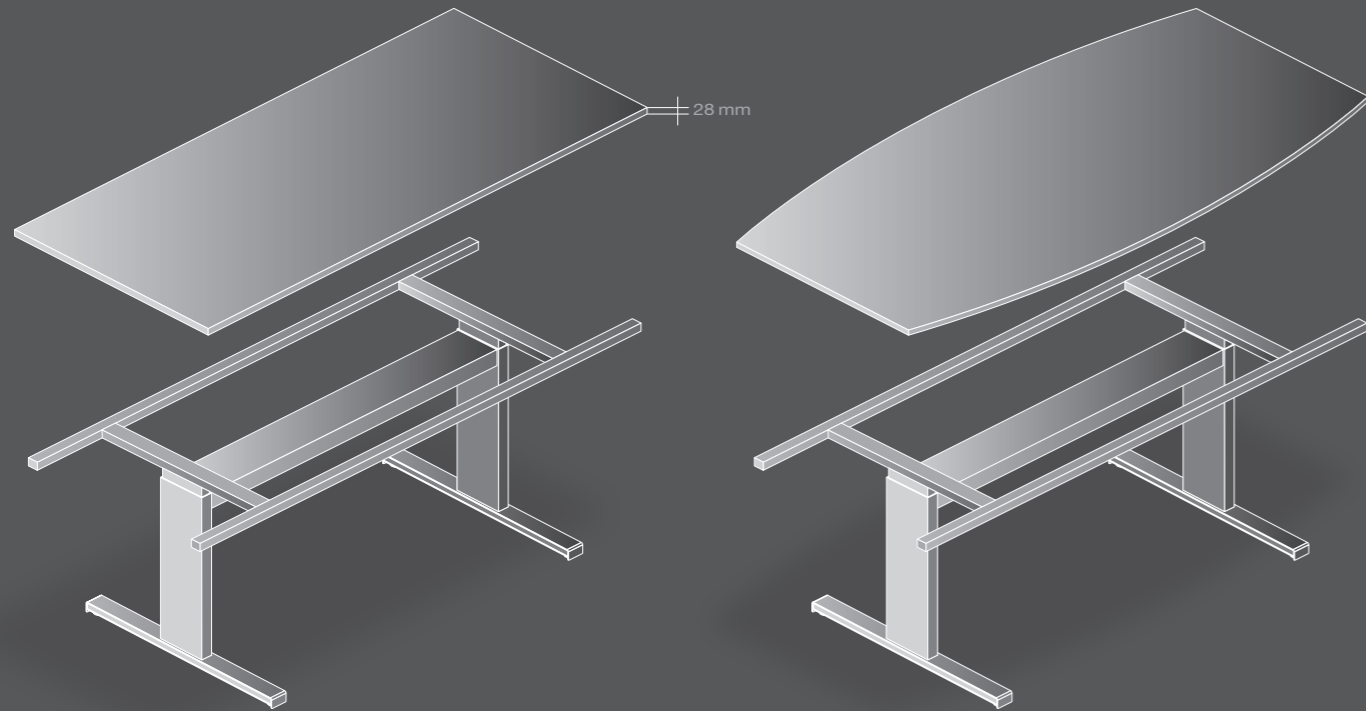


M1 Motor, Einfachsteuerung  
M1 motor up and down



M2 Motor, Komfortsteuerung  
M2 motor comfort control

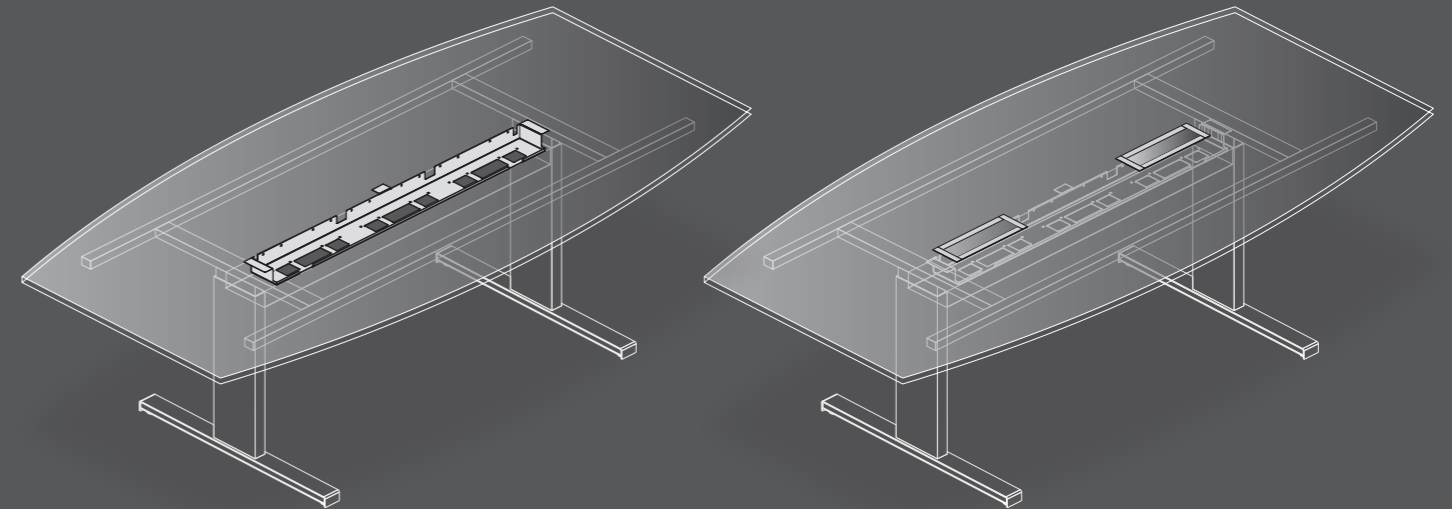
Besprechungstische | conference desks



Rechteckig | rectangular

Freiform | free form

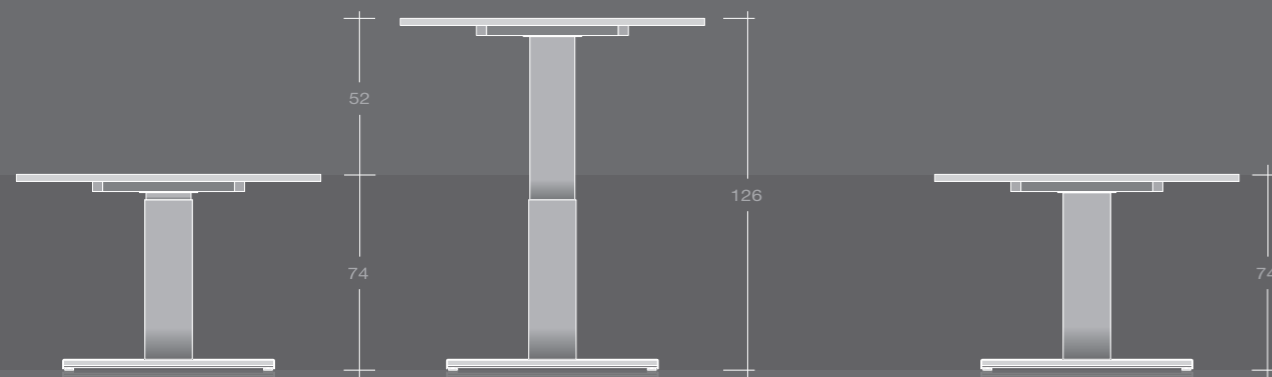
Verkabelung | cable management



Konfiguration mit Kabelwanne  
Configuration with cable tray

Konfiguration mit 2 Turnboxen  
Configuration with 2 turnboxes

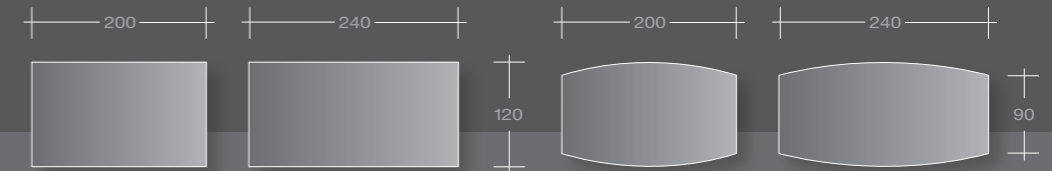
Verstellart | height adjustment



Verstellung H2, M1, M2  
height adjustment H2, M1, M2

starr ST  
fixed height ST

Plattengrößen | top sizes



H2 Schnellverstellung  
H2 fast height adjustment



M1 Motor, Einfachsteuerung  
M1 motor up and down



M2 Motor, Komfortsteuerung  
M2 motor comfort control

Zubehör | accessories



H1/H2 Schnellverstellung  
Höhenverstellbar von 68 – 118 cm

H1/H2 fast height adjustment  
height adjustable from 68 – 118 cm

H2 Schnellverstellung  
Höhenverstellbar von 74 – 126 cm

H2 fast height adjustment  
height adjustable from 74 – 126 cm



- |                             |                        |
|-----------------------------|------------------------|
| 1 CPU-Halter                | 1 CPU stand            |
| 2 Aufsatzwand               | 2 table top screen     |
| 3 Monitorarm MA4            | 3 monitor arm MA4      |
| 4 Kabeldurchlass Kunststoff | 4 cable outlet plastic |
| 5 Kabeldurchlass Metall     | 5 cable outlet metal   |
| 6 Kabelkette                | 6 cable chain          |
| 7 Turnbox                   | 7 turnbox              |
| 8 Kabelschacht              | 8 cable duct           |



Besprechungstische | conference desks



LEUWICO GmbH

Hauptstraße 2-4  
D - 96484 Wiesenfeld  
Telefon +49 9566 88-0  
Telefax +49 9566 88-114  
E-Mail: [info@leuwico.com](mailto:info@leuwico.com)  
[www.leuwico.com](http://www.leuwico.com)



2019+