

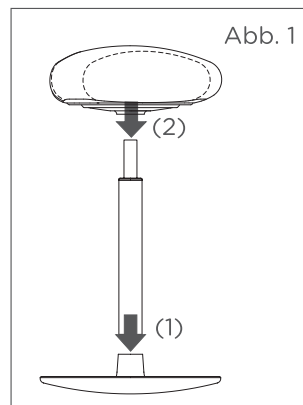
Bedienungsanleitung

Vielen Dank, dass Sie sich für den innovativen ONGO®Free entschieden haben. Der ONGO®Free wurde speziell für die Situation am höhenverstellbaren Arbeitsplatz konzipiert. Seine gewölbte Standfläche erlaubt viel gesunde Bewegung beim Sitzen und dadurch maximale Freiheit. Diese spiegelt auch das Design wider, welches klar und reduziert, aber durchaus sinnlich und facettenreich ist. Der dreieckige Sitz oder runde Hut-Sitz ist für die normale Sitzhöhe äußerst komfortabel gestaltet und für die Stehhöhe so, dass er guten Halt bietet aber nicht einengt.

Montage

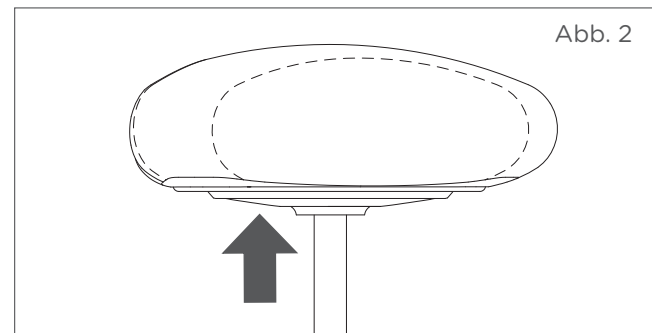
Aus Rücksicht auf unsere Umwelt wird der ONGO®Free in einem größenoptimierten Karton versandt. Hierzu wurde er in drei Hauptkomponenten (Sitz, Gasdruckfeder und Bodenteller) zerlegt. Für die Endmontage nehmen Sie die Teile aus dem Karton und entfernen die Schutzverpackung. Dann stellen Sie den Bodenteller auf den Boden und stecken die Gasdruckfeder in den vorgesehenen Konus, s. Abb. 1.

Danach stecken Sie den Sitz fest auf die Gasdruckfeder. Setzen Sie sich auf den Sitz und belasten ihn einige Male, damit die Konusverbindung einen guten Halt bekommt.



Höheneinstellung

Stellen Sie die Sitzhöhe genau auf Ihre Bedürfnisse ein. Setzen Sie sich hierzu auf den ONGO®Free und betätigen die kreisförmige Auslösefläche unter dem Sitz wie einen Hebel durch einseitiges Drücken. Wenn Sie den ONGO®Free an einem erhöhten Arbeitstisch einsetzen, kann die Höhe bis zu der einer Stehhilfe gehen und Ihnen als Entlastung dienen, s. Abb. 2.



ONGO®Move

Das speziell für unseren ONGO®Classic entwickelte Trainingsprogramm ONGO®Move lässt sich auch mit dem ONGO®Free umsetzen. Das Rückentraining kann spielerisch in den Alltag, zu Hause oder im Büro integriert werden. Die entsprechenden Übungen finden Sie unter www.ongo.eu

Wechsel des Bezugs

Der Bezug aus Mikrofasergestrick lässt sich am leichtesten bei abgenommenem Sitz wechseln. Hierzu fixieren Sie das Fußunterteil mit beiden Füßen (am besten ohne Schuhe, sodass der Bodenteller nicht zerkratzt) und ziehen die Sitzfläche bei gleichzeitigem Drehen ab. Dann lösen Sie die vier Schrauben des Halterings und nehmen den Bezug ab. Um den Bezug wieder aufzubringen, ziehen Sie ihn straff und gleichmäßig über das Sitzpolster, drücken mit dem Haltering den Wulst am Rand des Bezugs zum Sitz und fixieren den Haltering wieder mit den vier Schrauben. Dann stecken Sie den Sitz wieder auf die Gasdruckfeder und fixieren ihn durch mehrmaliges Belasten auf dem Konus. Sitzbezüge aus den anderen Materialien können nicht gewechselt werden. Für einen Wechsel kann allerdings der Sitz als Ganzes ausgetauscht werden.

Pflegehinweise

- Die Reinigung des Mikrofaserbezugs kann entweder mit handelsüblichen Reinigungsmitteln in bezogenem bezogenem Zustand oder nach dem Abziehen durch Waschen (Hand- oder Maschinenwäsche) mit einem Feinwaschmittel oder durch chemische Reinigung erfolgen. Die skai® Bezüge mit einer milden Seifenlauge und einem Mikrofasertuch oder einer weichen Bürste regelmäßig einigen. Verschmutzungen durch Öle, Fette und Tinte müssen umgehend entfernt werden. Für Echtleder regelmäßig ein mildes Lederpflegemittel verwenden. Reinigen ggfs. mit lauwarmem Wasser und einem weichen Tuch. Die Kvadrat und Camira Rivet Stoffe regelmäßig absaugen. Fett- und öl freie Flecken durch vorsichtiges Tupfen mit einem in warmem Wasser ausgedrückten, fusselfreien

Tuch entfernen. Bitte keine Lösemittel, Chloride, Poliermittel, chem. Reinigungsmittel oder Wachspoliermittel einsetzen. Bitte beachten Sie, dass das Abfärben durch Jeans oder andere Textilien von jeglicher Herstellergarantie ausgenommen ist.

- Die Kunststoffteile können mit milden, verdünnten Haushaltsreinigern und einem weichen Lappen sauber gehalten werden. Keine Lösungsmittel oder abrasive Stoffe verwenden!

Recycling

Bei Design, Produktion und Vertrieb legen wir großen Wert auf Nachhaltigkeit. Kurze Transportwege schonen die Umwelt. Für das Recycling ist der Hocker relativ leicht in seine Werkstoffe zu zerlegen. Führen Sie die einzelnen Werkstoffe/Bauteile gemäß ihrer Kennzeichnung dem national vorgesehenen Recycling oder der national vorgesehenen Entsorgung zu. Um unnötige Transportwege zu vermeiden, werden die Hauptkomponenten des ONGO®Free bei einem leistungsfähigen und ISO-zertifizierten Unternehmen in Deutschland hergestellt und dort mit weiteren Komponenten (Gasdruckfeder, Bezug etc.) nach Kundenwunsch konfektioniert und direkt versandt. Die ONGO® GmbH nimmt ausgediente Hocker zum Recycling zurück.

Made in Germany

Design, Materialherkunft und Montage bürgen für gleichbleibende Qualität und lange Lebensdauer.

Warnhinweise

- **Ärztlicher Rat!** Obwohl der Hocker von Ärzten mitentwickelt und getestet wurde, sollten Sie, insbesondere bei akuten Rückenbeschwerden,

Ihren Arzt oder Therapeuten für die in Ihrem Falle richtige Benutzung konsultieren.

- **Kippgefahr!** Bei zu starker Bewegung kann der Hocker trotz rutschfester Beschichtung der Fußunterseite wegrutschen und kippen. Den Hocker nicht als Leiter verwenden! Besondere Vorsicht bei Kindern, die beim Sitzen noch nicht mit den Füßen auf den Boden reichen.
- **Richtige Anwendung des ONGO®Free.** Der ONGO®Free wurde für dynamisches, gesundes Sitzen entwickelt. Er wurde nicht für andere Zwecke hergestellt. Nutzen Sie den ONGO®Free nur für den gedachten Zweck.
- **Nur für eine Person!** Der ONGO®Free wurde nur für die Nutzung durch eine Person entworfen. Falls er von mehreren Personen gleichzeitig genutzt wird, kann er kippen und Verletzungen verursachen
Die maximale Belastung beträgt 110 kg.
- **Gasdruckfeder nicht mechanisch bearbeiten!** Das Arbeiten an bzw. ein Austausch der Gasdruckfeder darf nur durch eingewiesenes Fachpersonal ausgeführt werden.
- **Gewalteinwirkung.** Jeder Missbrauch und/oder jede gewaltsame Bearbeitung des ONGO®Free kann zu schweren körperlichen Verletzungen führen.
- **Verpackungsmaterial.** Entsorgen Sie das Verpackungsmaterial so, dass insbesondere Plastikbeutel wegen Erstickungsgefahr nicht in die Hände von Kindern gelangen.

Technische Daten

- Sitzfläche Triangle Sitz 39x39 cm, rund Ø35 cm
- Sitzhöhe 47-67 cm oder 58-82 cm
- Fuß Ø39 cm
- Gewicht 5,8 kg

Materialien

- Sitzbezug
 - a) Mikrofasergestrick: 97 % Polyester und 3 % Elasthan auf Form gestrickt, Öko-TEX 100, Farbechtheit nach Automobilstandard, 40.000 Scheuertouren
 - b) skai® Kunstleder: PVC auf Baumwollgestrick, > 50.000 Scheuertouren, lichtecht, desinfektionsmittelbeständig
 - c) skai® nature base: ca. 80 % nachwachsende und natürliche Rohstoffe, Öko-TEX 100, erfüllt Medizinproduktegesetz, schwer entflammbar, langlebig, lichtecht, abriebfest
 - d) Dynactiv™ Makari 160: ca. 89 % PVC-Compound und ca. 11 % Baumwolle, Lichtechtheit 6, Scheuertouren 150.000 Martindale, antibakteriell, salzwasserbeständig
 - e) kvadrat-Remix: 90 % Schurwolle, 10 % Nylon, lichtecht, abriebfest.
 - f) kvadrat-Divina Melange: 100 % Schurwolle, lichtecht, abriebfest
 - g) Echtleder: lichtecht, abriebfest, reißfest
 - h) Camira Rivet, 100 % REPREEVE® recyceltes Polyester mit EU Ecolabel, >= 80.000 Scheuertouren
- Sitzschaum: FCKW-freier Polyuretanschaum
- Sitzträger: Glasfaserverstärktes Polyamid
- Haltering: Polyamid
- Griff: TPU
- Konusaufnahme am Sitz und Fuß: Aluminium
- Gasdruckfeder: Stahl/Kunststoff
- Bodenteller: Naturpressholz, Beschichtung: HPL- bzw. Alu-Beschichtung oder transparent lackiert
- Standfläche der Bodenplatte: TPE

Gewährleistung

Der ONGO®Free ist ein hochwertiges Produkt, bei dem auch alle Einzelkomponenten höchste Qualitätsansprüche erfüllen. Deshalb gewähren wir auf den ONGO®Free eine Funktionsgarantie von drei Jahren. Diese Garantie gilt für alle Originalteile und beginnt mit dem Tag der Auslieferung. Bitte bewahren Sie daher Ihre Rechnung und/oder den Lieferschein zur Wahrung Ihrer Garantieansprüche auf. Innerhalb der Garantiezeit leistet ONGO® nach

Einreichung und Prüfung der Reklamation kostenlose Reparatur oder Ersatz. Lediglich Transportkosten fallen für Sie an. Ausgenommen von der Garantie sind die übliche Abnutzung von Verschleißteilen, z.B. des Bezugstoffs, Mängel, die auf unsachgemäße Behandlung zurückzuführen sind (u. a. Pflegefehler, Stoß-, Kratz- und Reißschäden, Gewaltanwendung) sowie alle eventuell von dritter Seite vorgenommenen und von ONGO® nicht autorisierten Veränderungen.

ONGO®
agility at work

ONGO® GmbH
Klopstockstraße 51
70193 Stuttgart
Germany
T + 49 (0) 711 469 078-70
F + 49 (0) 711 469 078-99
info@ongo.eu

