



---

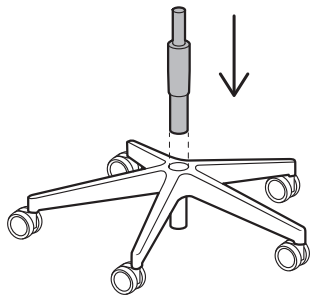
# Accis<sup>Pro</sup>

Instrukcja montażu i użytkowania  
Assembly and operating instructions  
Montage- und Bedienungsanleitung  
Notice de montage et de fonctionnement  
Инструкция по монтажу и эксплуатации  
Montážní a provozní návod

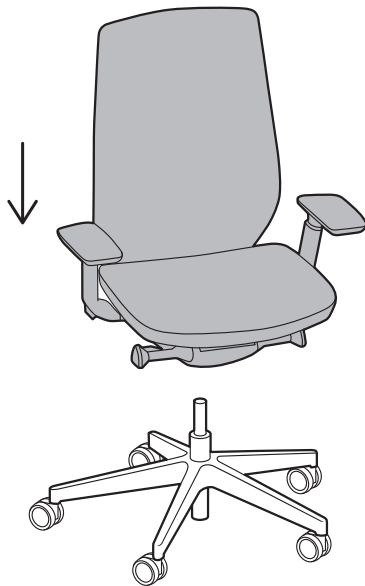
---

profim

①



②



## **Allgemeine Gebrauchsanweisung**

Die Stühle, Sessel und Sofas, die zu den öffentlichen Orten bestimmt sind, sowie Bürostühle und Sessel müssen bestimmungsgemäß und mit gehöriger Sorgfalt benutzt werden. Die Nutzung eines Stuhles auf eine weitergehende Art und Weise (Betreten, Sitzen auf den Armlehnen u.ä.) ist gefährlich und kann zum Unfall führen.

### **Ein paar Bemerkungen über richtige Nutzung des Stuhles:**

1. Die Höhe und Tiefe des Sitzes sollte an die Größe des Benutzers angepasst werden, so dass die ganze Fläche des profilierten Sitzpolsters benützt wird.
2. Die Rückenlehne sollte ständig die Wirbelsäule unterstützen. Deswegen ist besondere Aufmerksamkeit der Unterstützung der Lendenwirbelsäule zu schenken.
3. Es sind häufige Wechsel der Sitzposition zu empfehlen, wobei sich der Stuhl bewegt und den Bewegungen des Sitzenden folgt.

## **Leder**

Leder ist ein Naturstoff. Sämtliche Kratzen, Narben nach Insektenstichen, Faktur und Farbtonabweichungen sind normal und mindern seine Qualität nicht. Die Konservierung sollte unbedingt mit speziellen Pflegemitteln durchgeführt werden, die eine wasser- und ölbeständige Schutzschicht bilden.

## **Polsterung**

Bei Beseitigung irgendwelcher Verschmutzungen sind ausschließlich feine Reinigungsflüssigkeiten zu verwenden.

## **Kunststoffteile**

Für Reinigung der Kunststoffelemente sind sämtliche Mittel auf Seifenbasis bestimmt.

## **Bitte beachten:**

1. Möbel vor Sonneneinstrahlung schützen.
2. Möbel im Leder in der Nähe von Heizgeräten nicht stellen. Abstand mindestens 30 cm.
3. Vor Feuchtigkeit schützen.

4. Polster vor Schmiermitteln, Säuren und Fetten etc. schützen. Falls Verschmutzungen entsprechende Reinigungsmittel benutzen.

5. Produkte mindestens einmal pro Jahr absaugen.

6. Harte Rollen nur für weiche Böden (Teppich) benutzen.

7. Weiche Rollen nur für harte Böden benutzen (Paneele, Parkett, PCV, Stein, Keramik).

8. Furnier- oder Schichtholzteile schützen vor:

- Temperaturbereich +15 ÷ 30 °C,
- Feuchtigkeit 40 ÷ 65 %

9. Bitte besonders darauf achten, dass Kanten von Schreibtischen oder anderen Büromöbeln die Armlehnen beschädigen können. Solche Schäden sind kein Grund für eine Reklamationsanerkennung.

### **Kundendienst**

**Achtung: Jede mit Wechsel von mechanischen Teilen und Gasfedern verbundene Reparatur kann nur durch spezialisiertes Personal durchgeführt werden.**

Die Garantiebedingungen für die Profim – Produkte sind auf der Internetseite zu finden: [www.profim.de](http://www.profim.de)

In Profim - Stühlen erfüllen die entsprechend profilierte Rücken- und Sitzpolster sowie die angewandte Mechanik die Anforderungen an die Ergonomie und helfen, richtige Sitzposition zu erreichen, wobei die Wirbelsäule ihre natürliche Form erhalten kann.

## A - Sitzhöhereinstellung

Sitz tiefer einstellen:

1. Sitz belasten.
2. Hebel nach oben ziehen (Sitz senkt sich langsam).
3. Hebel in der gewünschten Position loslassen - der Sitz wird arretiert.

Sitz höher einstellen:

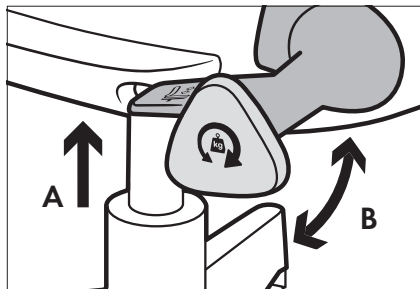
1. Sitz entlasten.
2. Hebel nach oben drücken (Sitz hebt sich langsam).
3. Hebel in der gewünschten Position loslassen - der Sitz wird arretiert.



## B - Rückstellkraft der Rückenlehne

Durch Lösen der Schraube wird die Rückstellkraft der Rückenlehne verringert, so dass der Stuhl den Bedürfnissen von Personen mit geringerem Körpergewicht angepasst werden kann.

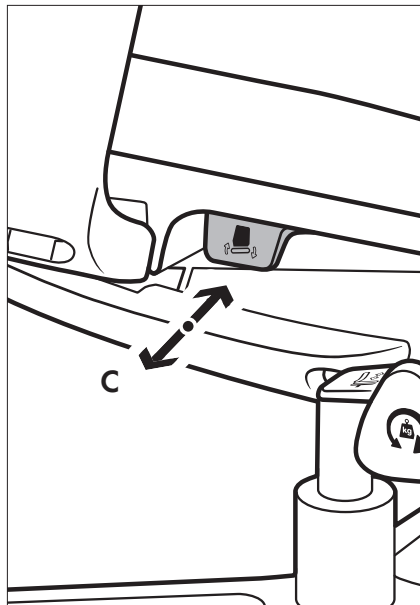
Durch Anziehen der Schraube wird der Anlehn- druck stärker eingestellt, so dass der Stuhl den Bedürfnissen von Personen mit höherem Körpergewicht angepasst werden kann.



## C - Seitliche Sitzbewegung

Um die seitliche Sitzbewegung zu aktivieren, ziehen Sie den Hebel unter dem Sitz heraus.

Um die seitliche Sitzbewegung zu blockieren, drücken Sie den Hebel unter dem Sitz heraus.



## D - Neigungswinkel der Rückenlehne und der Sitzfläche

Verstellung des Sitz- und Rückenlehnungswinkels:

1. Drehknopf in Mittel- position:

Synchronmechanik ist freigeschaltet.

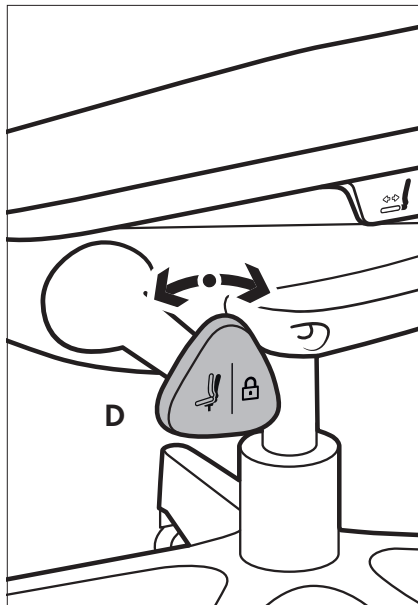
2. Drehknopf in unterer Position:

Synchronmechanik mit zusätzlicher Vorneigung von Sitz und Rücken ist freigeschaltet.

3. Drehknopf in oberer Position:

Blockierung der Synchronmechanik in der gewählten Position.

Die Rückenlehne bei Schaltvorgang bitte belasten!



## E - Sitztiefeinstellung

1. Den Knopf unter dem Sitz ziehen.
2. Den Sitz in der gewünschten Position einstellen.
3. Den Knopf loslassen - der Sitz wird arretiert.

