



Motus Mini



Beschreibung

Motus is movement:

Die geniale 3-Wege-Bewegung lässt Sie den Kopf der Motus Mini einfach an die für Sie am besten geeignete Stelle platzieren.

Motus Mini:

Motus Mini ist eine kleine, dekorative Arbeitsplatzleuchte. Der kurze Arm ist an einem Tischfuß befestigt. Der Kopf ist in alle Richtungen schwenkbar, so dass Sie die Leuchte leicht genau dort positionieren können, wo das Licht benötigt wird. Trotz ihrer bescheidenen Größe hat die Motus Mini eine hohe Lichtleistung, was sie zu einer ausgezeichneten Arbeitsplatzleuchte für kleinere Arbeitsbereiche macht.

Lichtleistung:

Motus Mini bietet eine symmetrische Lichtverteilung mit einer dim-to-warm-Funktionalität, die ein ausgezeichnetes Arbeitsplatzlicht oder entspannendes warmes Licht erzeugt, wenn sie heruntergedimmt wird. Das Design lässt die Motus Mini auf jedem Tisch oder Arbeitsplatz hervorstechen.

Luxo Colour Concept:

Motus Mini ist im Luxo-Farbkonzept erhältlich: <https://www.glamox.com/de/pbs/stories/luxo-colour-concept/>

Technische Daten

Optik

Symmetrische Lichtverteilung mit einem opalen Diffusor.

Elektrische Spezifikation

Plug-In 18W Stromversorgung. 100-240V, AC 50/60 Hz.

Timer

Die integrierte Abschaltfunktion, schaltet das Licht automatisch nach 9 Stunden ab. Der Timer kann auch auf 4 Stunden programmiert werden. Weitere Informationen finden Sie im Benutzerhandbuch.

Montage

Motus Mini wird standardmäßig mit einem Tischfuß geliefert.

Lichtquelle

LED 800 Lumen out.

Farbtemperatur 4000K, Farbwiedergabeindex (CRI) 90.

Dim-to-warm (D2W 4000-2700K). Übergangsloses Dimmen bis zu 10%.

Gehäusematerial & -farbe

Motus Mini hat einen pulverbeschichteten Aluminium-Arm, -Kopf und -Fuß. Die Standardfarben sind schwarz und weiß oder eine der im Luxo-Farbkonzept verfügbaren Farben (Farbcodes siehe unten) erhältlich:

Estate Green - S 4520-G.

Pleasant Green - S 2520-G30Y.

Silk Teal - S 2015-B70G.

Mild Citrus - S 1015-G50Y.

Weitere Informationen: <https://www.glamox.com/de/pbs/stories/luxo-colour-concept/>

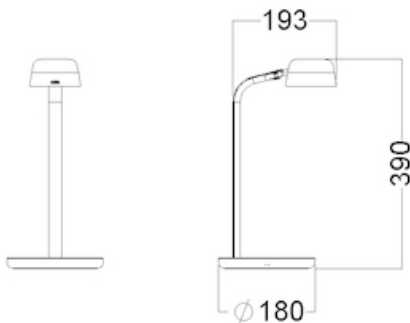
Leuchtenarm: Technologie & Bewegung

Fester Arm. Gesamtarmlänge 41cm. Kopf Ø 9,6cm.

Pitch, Yaw & Roll* ermöglichen eine einfache Positionierung des Leuchtenkopfes.

*Pitch (auf und ab), Yaw (von Seite zu Seite), Roll (von oben nach unten).

Technische Zeichnungen



Fotos



