

Sicherheit

Allgemeines

Luxo ist verantwortlich für die Leuchte bei der Installation, Wartung, Reparatur oder Änderungen, welche von geprüftem Personal durchgeführt werden muss.

Wenn Leitungen sich außerhalb der Leuchte befinden oder Leitungen beschädigt sind, dürfen Reparaturen ausschließlich vom Hersteller oder von einem geprüften Elektriker vorgenommen werden. Auch Reparaturen am Arm der Leuchte dürfen nur von autorisierten Personen vorgenommen werden. Das Produkt hat einen federbalancierten Arm, welcher Verletzungen bei unachtsamen Verhalten verursachen kann.

Federbalancierter Arm

Dieses Produkt hat einen federbalancierten Arm. Wie die Befestigung empfohlen wird, ist im Kapitel Montage beschrieben.

Wenn der federbalancierte Arm einem Gewicht über die angegebene Belastung ausgesetzt wird, kann dies zu Beschädigungen oder Einschränkungen in der Funktionalität führen, daher sind solche Belastungen zu vermeiden. Wenn der Arm der Leuchte in der Funktionalität eingeschränkt ist, muss dieser für den weiteren Einsatz repariert werden.

Sonnenschutz für Lupenleuchten

Das Glas in Lupenleuchten sollte nie starken Sonneneinstrahlungen ausgesetzt werden. Das Produkt sollte trotzdem nicht ohne Sonnenschutz verwendet werden. Brandgefahr!

Montage

Allgemeines

Um zu verhindern das Schäden an Materialien oder Verletzungen bei der Installation geschehen, stecken Sie die Leuchte in die Tisch-, Wand-, Deckenhalterung oder in die Tischhalterung. Stellen Sie das Gerät in die Halterung, entfernen Sie den Kunststoffschutz und das Gummi-Band und entfalten Sie das Produkt sorgfältig. Verwenden Sie nur Original-Zubehör von Luxo. Eine Übersicht des Zubehörs steht Ihnen auf unserer Webseite zur Verfügung. Lebensdauer und Funktionalität kann bei Verwendung von Zubehör durch Drittanbieter nicht garantiert werden.

Bei der Montage von Produkten mit Wand- oder Deckenhalterung, müssen Sie sicherstellen, dass die Halterung so angebracht ist, dass diese ausreichend Gewicht trägt. Das berechnete Gewicht für normalen Gebrauch ist in der Bedienungsanleitung angegeben. Luxo übernimmt keine Verantwortung für die Montage der Halterungen.

WICHTIG:

Ein Luxo Arm sollte so montiert werden, dass er einfach zu bedienen ist, ohne dem Gelenk oder anderen Komponenten annormale Kraft zu zufügen. Es wird sehr wenig Kraft benötigt, um den federbalancierten Arm zu bewegen.

Die meisten unserer Arbeitsplatzleuchten haben eine asymmetrische Lichtverteilung. Dies bedeutet, dass das Licht gleichmäßig und in einem Abstrahlwinkel über die Arbeitsfläche verteilt wird. Dies verringert die Gefahr von Blendung, so dass auch andere Personen im Raum nicht gestört werden. Um die Vorteile vom asymmetrischen Licht auszuschöpfen, ist es wichtig, dass die Leuchte in direkter Nähe des Nutzers platziert wird.

Sensoren

Leuchten mit integriertem Sensor werden mit separater Bedienungsanleitung geliefert. Bitte verwenden Sie das Benutzerhandbuch, um die Werkseinstellungen zu ändern. Das Benutzerhandbuch können Sie aus dem Downloadbereich auf unserer Webseite herunterladen.

Wenn Leuchten einen integrierten Sensor besitzen, ist es wichtig, dass die Sensorfassungsansicht sichergestellt ist und nicht behindert wird. Der Sensor muss richtig auf die Fläche angeordnet werden. Der integrierte Sensor darf nicht von reflektierten Flächen o.ä. beeinflusst werden.

Zeitschaltuhr

Leuchten mit integrierter Zeitschaltuhr haben eine separate Bedienungsanleitung. Bitte verwenden Sie die Werkseinstellungen. Manuelle Einstellungen können von der Webseite heruntergeladen werden.

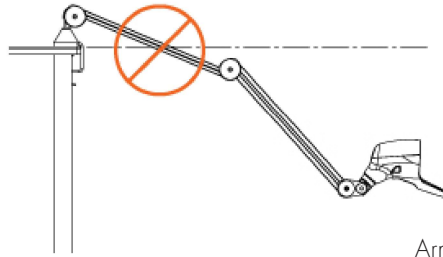
Verhaltensweise für die Benutzung von einem federbalancierten Arm

Das Produkt sollte so installiert werden, dass eine normale Nutzung nicht eingeschränkt wird. Vermeiden Sie Bewegungen gegen die Arme und den Endanschlag. Eine solche Bewegung kann einen Bruch verursachen und zu Verletzungen des Nutzers, oder Personen die sich in der Nähe befinden, führen.



Tischklemmenbefestigung

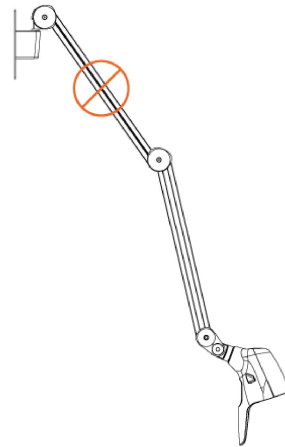
Eine Tischklemmenbefestigung wird so installiert, dass die Arme der Leuchte sich bei einem normalen Arbeitsgebrauch über der Tischklemme in der Horizontalen befindet.



Arm unter den untersten Arbeitsbereich.
Überlastung des Arms.

Wandbefestigung

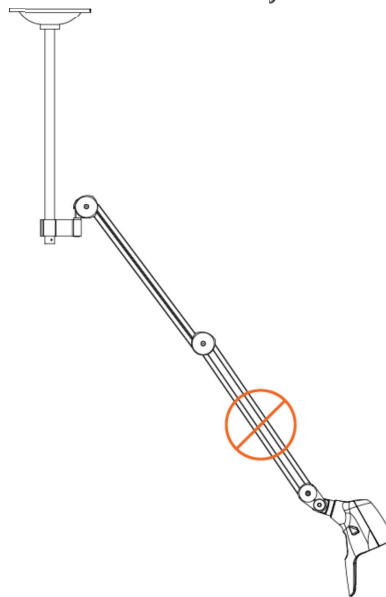
Die Wandbefestigung sollte so montiert werden, dass der Leuchten Arm sich bei einer normalen Arbeitsverwendung oberhalb der Wandbefestigung im horizontalen Winkel befindet. Achten Sie darauf, dass die Wandbefestigung nicht zu hoch montiert ist, ansonsten wird ein zu starker Druck im unteren Bereich des Arms ausgeübt, dieses kann langfristig zu Schäden führen.



Arm im untersten Arbeitsbereich.
Überlastung des Arms.

Deckenbefestigung

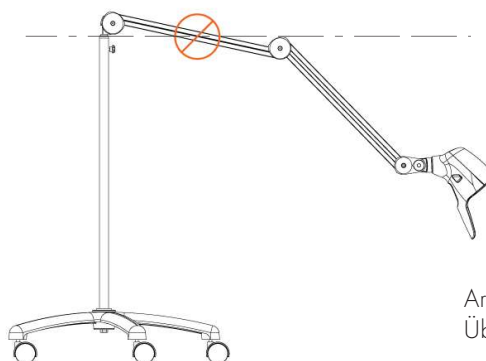
Der eigens für die Deckenmontage entwickelte Arm sollte in einer entsprechenden Höhe installiert werden. Achten Sie darauf, dass die Halterung nicht zu hoch montiert ist. Ansonsten wird der Druck auf den unteren Bereich der Leuchte konzentriert.



Arm im untersten Arbeitsbereich.
Überlastung des Arms.

Rollwagenbefestigung

Der Leuchtenarm für den Aufbau an einem Rollwagen sollte einen entsprechenden – über dem Befestigungswinkel horizontalen Winkel – aufweisen.



Arm im untersten Arbeitsbereich.
Überlastung des Arms.

Instandhaltung

Allgemeines

Die Lebensdauer des Betriebsgerätes wird durch die Temperatur und die Qualität der Spannung beeinflusst. Ein Bemessungsausfall der Komponenten beträgt 0,2% pro 1000 Stunden bei max. Umgebungstemperatur. Durch andere Netzwerke wird die Lebensdauer drastisch reduziert.

Die regelmäßige Reinigung ist für eine optimale Beleuchtung wünschenswert. Die Leuchte sollte in ausgeschaltetem Zustand gereinigt werden. Elektrische Komponenten und Verbindungen sollten nicht feucht gereinigt werden. Beachten Sie, dass LED-Leuchten für elektrostatische Entladungen (ESD) empfindlich sind.

Leuchten können mit einem neutralen Reinigungsmittel (pH 7) mit lauwarmen Wasser gemischt werden. Die Mischung wird mit einem weichen Tuch, Schwamm oder ähnlichem aufgetragen. Nach der Reinigung sollten Seifenreste mit einem weichen Säuberungstuch entfernt werden. Sprühen Sie nicht das Reinigungsmittel direkt auf die Leuchte, das Reinigungsmittel könnte in elektrische Komponenten, Reflektoren oder in die Optik eindringen und diese somit schaden. Organische lösemittelhaltige-, stark alkalische-, sowie Ammoniak-basierte Reinigungsmittel sollten vermieden werden, da sie Komponenten auf kürzere oder längere Zeit schaden können. Dies gilt insbesondere für Komponenten aus synthetischen Materialien, wie Kunststoff.

LED-Leuchten

LED-Leuchten haben eine Toleranz von +10% Lichtleistung. Wie bei den herkömmlichen LED-Lichtquellen wird eine Reduzierung der Lichtleistung in der Dauer ihrer Lebenszeit nachlassen. Sollten Sie in die Lage kommen, eine LED-Lichtquelle auszutauschen, werden Sie den Unterschied zu der vorherigen erkennen. Dies sind Folgen von technischen Änderungen und einer verbesserten Lichtausbeute. Zudem können neue LED-Leuchten leichte Unterschiede in den Beleuchtungseigenschaften zu der vorherigen haben.

LUXO LED Leuchten haben eine geschätzte Lebensdauer L(xx) von mindestens 50.000 Stunden bei maximaler Umgebungstemperatur (xx = % Restlicht nach Lebensdauer geschätzt). Wenn ein Fehler an einer LED-Lichtquelle auftritt, bevor die Lebensdauer beendet ist, ist es ratsam die komplette Leuchte zu wechseln.

Wie bei herkömmlichen Leuchtmitteln können Sie Variationen in der Farbtemperatur erkennen, wenn diese nahe beieinander angebracht sind. Farbtoleranzen für LED-Lichtquellen gibt es in der Regel ebenso wie bei herkömmlichen Leuchtmitteln.

Weitere Informationen finden Sie auf unserer Webseite.

Ersatz von austauschbaren Lichtquellen

Um Leuchtmittel auszutauschen verwenden Sie bitte immer Handschuhe, damit keine Fingerabdrücke auf die reflektierende Oberfläche gelangen. Das Leuchtmittel darf nur gewechselt werden, wenn die Leuchte ausgeschaltet ist. Das neue Leuchtmittel muss ähnlich dem zu ersetzenden Leuchtmittel sein.

Am Ende ihrer Lebensdauer können Leuchtmittel Wärme über dem erwarteten Niveau ablassen. Es ist ratsam, den Ersatz von Leuchtmittel in Gruppen zu veranlassen – auch aufgrund des finanziellen Aspektes. Überprüfen Sie bitte die Lebensdauer der Leuchtmittel, planen Sie dann die Intervalle, wann der Austausch der Leuchtmittel zeitlich nötig ist. Falls einige Leuchtmittel vor Ablauf der Lebensdauer defekt sind, ist dann auch hier ein Gruppenersatz zu empfehlen.

Ersatz des Betriebsgerätes

Die Lebensdauer des Betriebsgerätes wird durch die Temperatur und die Qualität der Versorgungsspannung beeinflusst. Der Bemessungsausfall der Komponenten ist 0,2% pro 1000 Stunden bei maximaler zulässiger Umgebungstemperatur. Es ist jedoch ein Verlust von 10% während dieser Zeit zu verrechnen. Netzspannungsverzögerungen und -störungen setzen die Lebensdauer drastisch herunter.

Betriebsgeräte sollten immer durch qualifiziertes Personal ersetzt werden, sobald die Leuchte vom Strom getrennt ist. Für LED-Leuchten ist es wichtig, eine EPA (Electrostatic Protected Area) vor jedem Austausch des Betriebsgerätes aufzusuchen. Die LED-Leuchtmittel sind für elektrostatischen Entladungen empfindlich. Für Leuchtstofflampen wird empfohlen, das Leuchtmittel zuerst zu ersetzen und dann die Leuchte auf Funktionalität zu testen, bevor das Betriebsgerät ersetzt wird.

Externes Kabel

Beschädigte externe Kabel oder Leitungen dürfen nur von einem Glamox-Kundendienstmitarbeiter oder einer ähnlich qualifizierten Person ersetzt werden.